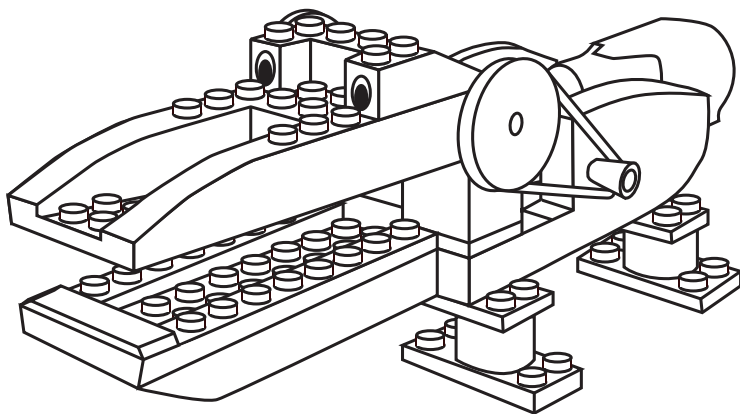


# 春休みロボットセミナー

## レゴブロックでロボットを作って プログラムで動かそう!



レゴブロックでロボット作り

ロボットやプログラムを作ってみたい  
小学生高学年～中学生の方  
参加をお待ちしています

**日時** 3月20日(日)  
10:00AM～5:00PM

**会場** 上田市マルチメディア情報センター  
\*希望者向けに、別所線大学前駅～会場の  
無料送迎車を運行します。

**対象** 小学4年生～中学生 定員20名

**講師** 志村裕一氏 (アイズアカデミー講師)

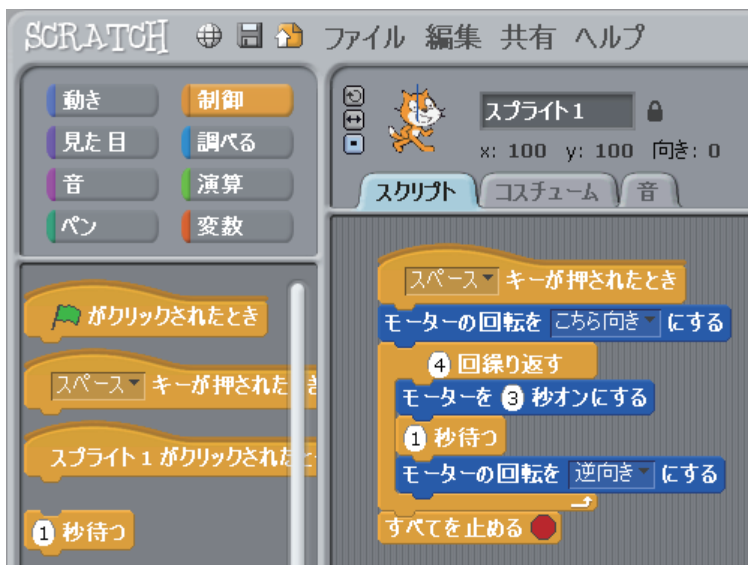
**参加費** 1,000円

※昼食は持参してください。  
※プログラムディスクは持ち帰れますが、  
ロボットは持ち帰りできません。

**応募方法** 電話、FAX、メールにて受付

**締切** 3月14日(月)必着

\*応募者多数の場合、抽選となります。  
\*定員に満たない場合、前日まで受付可能。



パソコンでプログラムを作って  
ロボットを動かします

### 申し込み先・問い合わせ先

上田市マルチメディア情報センター  
〒386-1211 長野県上田市下之郷812-1

TEL 0268-39-1000 FAX 0268-39-1010

E-mail info@umic.jp



**URL** <http://www.umic.jp/2011robot/>

